



МИНИ-ПЕЧЬ TESLER EOGP-3000 BLACK

ИНСТРУКЦИЯ ПО ЭКСПЛУАТАЦИИ

Tesler.

Благодарим Вас за покупку электрической печи TESLER!

Надеемся, что она станет Вашим незаменимым помощником и порадует Вас вкусными и полезными блюдами.

Внимание! Пожалуйста, перед использованием внимательно изучите инструкцию.

Содержание

МЕРЫ ПРЕДОСТОРОЖНОСТИ	4
ПЕРЕД ЭКСПЛУАТАЦИЕЙ	6
КОМПЛЕКТАЦИЯ	6
УСТРОЙСТВО МИНИ-ПЕЧИ	7
ЭКСПЛУАТАЦИЯ МИНИ-ПЕЧИ	8
ЗАПЕКАНИЕ В МИНИ-ПЕЧИ	8
ПРИГОТОВЛЕНИЕ НА ВЕРТЕЛЕ	8
ПРИГОТОВЛЕНИЕ ГРИЛЯ	9
ИСПОЛЬЗОВАНИЕ ЭЛЕКТРОКОНФРОК	9
УХОД И ЧИСТКА	10
УСЛОВИЯ ХРАНЕНИЯ	10
ГАРАНТИЯ И РЕМОНТ	10
ДАТА ПРОИЗВОДСТВА	11
БЕЗОПАСНАЯ УТИЛИЗАЦИЯ	11
ТЕХНИЧЕСКИЕ ХАРАКТЕРИСТИКИ	11

МЕРЫ ПРЕДОСТОРОЖНОСТИ

Внимание! При использовании электрической мини-печи необходимо руководствоваться следующими рекомендациями по безопасности:

- Внимательно изучите инструкцию по эксплуатации.
- Не дотрагивайтесь до горячей поверхности.
- Пользуйтесь прибором, касаясь только регуляторов, ручек и кнопок.
- Внимательно следите за детьми, если они находятся поблизости с работающей мини-печью.
- Чтобы избежать электрического удара, необходимо не допускать попадания жидкости на шнур или вилку мини-печи.
- Не следует допускать того, чтобы электрический шнур мини-печи свисал над поверхностью стола или другой кухонной мебели, а также касался горячей поверхности, касался острых краев различных поверхностей (стола, полок).
- Не используйте прибор в случае повреждения вилки или шнура, а также, если в работе прибора произошел сбой или сам прибор был поврежден. В этом случае необходимо незамедлительно обратиться в авторизованный сервисный центр.
- Использование аксессуаров, не рекомендованных производителем, может привести к травмам.
- Не размещайте прибор по близости с газовой или электрической конфоркой, разогретой плитой или СВЧ печью.
- Для нормальной циркуляции воздуха необходимо, чтобы во время использования мини-печи с каждой из ее сторон сохранялось свободное пространство размером не менее 10 см.
- Перед очисткой необходимо выключить прибор из розетки и дождаться, когда все его части остынут.
- Перед выключением из сети переводите регуляторы в положение «ВЫКЛ».
- Также рекомендуется выключать прибор из розетки, если он не используется.
- При выключении из розетки, всегда тяните только за вилку шнура питания, никогда не тяните за шнур.
- При перемещении прибора, содержащего горячее масло или другие разогретые жидкости, необходимо предпринимать повышенные меры предосторожности.
- Не накрывайте съемный поддон и другие части мини-печи металлической фольгой, это может привести к перегреву прибора.
- Повышенные меры предосторожности необходимы при перемещении противня и извлечении горячего жира и других жидкостей.
- Не оставляйте работающую печь без присмотра.
- При очистке мини-печи не используйте металлическую губку, частички которой могут попасть на нагревательный элемент и вызвать риск электрического удара.
- Опасность пожара возрастает, если во время работы мини-печи соприкасается с легковоспламеняющимися материалами, включая шторы, драпировку, обои и т.д.
- Не оставляйте никаких предметов на поверхности мини-печи, когда она включена.
- Повышенные меры предосторожности необходимы при использовании контейнеров, сделанных не из керамики и металла.
- В мини-печь нельзя помещать следующие материалы: картон, пластик, бумагу и др.
- Когда мини-печь не используется, в ней можно хранить только аксессуары, рекомендованные производителем.
- Всегда сначала подключайте вилку к прибору и только после этого в розетку. Для отсоединения сначала выключите сам прибор, затем уже выдерните вилку из розетки.

- Всегда надевайте защитные теплоизолирующие перчатки, когда извлекаете предметы из горячей мини-печи.
- Данный прибор имеет дверцу из закаленного стекла, которое отличается большой прочностью. Даже если закаленное стекло разобьется, осколки не будут острыми. Старайтесь не допускать трещин и царапин. Если же вы обнаружите трещины или царапины на поверхности дверцы, свяжитесь с дистрибьютором до начала использования мини-печи.
- Прибор предназначен только для домашнего использования.
- Не используйте прибор на открытом воздухе.
- Используйте прибор только по назначению.
- Во время работы корпус и дверцы мини-печи могут нагреваться.
- Не ставьте никаких предметов на открытую дверцу мини-печи.
- Дверца мини-печи достаточно тяжелая, придерживайте её всегда до момента, пока дверца не будет открыта полностью, дверца не должна падать.
- Прибор не предусматривает использования внешнего таймера или ПДУ.
- Прибор не приспособлен для использования людьми с ограниченными физическими, сенсорными или умственными способностями, а также теми, кто не имеет достаточно знаний и практики, если они не проинструктированы людьми, ответственными за их безопасность.
- Не позволяйте детям играть с печью.
- Заменить поврежденный шнур мини-печи может только производитель или авторизованный сервисный центр.

Сохраняйте инструкцию на весь срок эксплуатации!

ПЕРЕД ЭКСПЛУАТАЦИЕЙ

Перед тем, как использовать прибор в первый раз:

- Извлеките печь из упаковки.
- Удалите всё из камеры печи.
- Изучите инструкцию.
- Удалите наклейки с поверхности корпуса (кроме наклейки с указанием модели)
- Протрите дверцу, внутренние части и внешнюю поверхность мини-печи влажной губкой с мягким моющим средством.
- Вымойте все аксессуары водой с мягким моющим средством и вытрите насухо.
- Перед использованием тщательно просушите все части мини-печи.
- Убедитесь, что все регуляторы находятся в выключенном положении.
- Вставьте вилку в розетку электросети, прибор перейдет в режим ожидания.

Внимание! После установки всех комплектующих мы рекомендуем включить пустую печь на максимальной температуре (250·С) в режиме одновременно верхнего и нижнего подогрева с вертелом на 15 минут, чтобы убедиться, что печь не содержит остатков масла, сохранившихся после транспортировки.

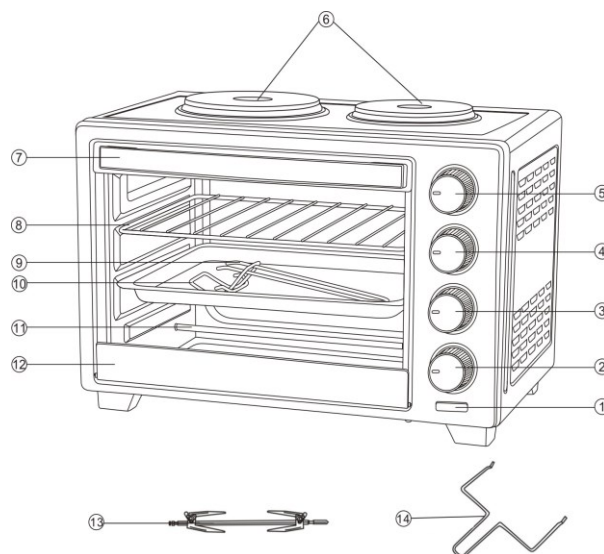
КОМПЛЕКТАЦИЯ

- | | |
|------------------------------|--------|
| • Мини-печь | - 1 шт |
| • Решетка - | - 1 шт |
| • Противень - | - 1 шт |
| • Ручка для противня/решетки | - 1 шт |
| • Вертел - | -1 шт |
| • Ручка для вертела | - 1 шт |
| • Инструкция | - 1 шт |
| • Гарантийный талон | - 1 шт |

УСТРОЙСТВО МИНИ-ПЕЧИ

Перед началом использования внимательно ознакомьтесь со всеми функциями мини-печи

1. Световой индикатор
2. Таймер
3. Регулятор гриля (вертела)
4. Регулятор температуры
5. Регулятор электроконфорок
6. Электроконфорки
7. Ручка дверцы
8. Решетка
9. Поддон
10. Ручка-держатель для поддона
11. Нагревательные элементы
12. Нижняя планка дверцы
13. Вертел
14. Ручка для вертела

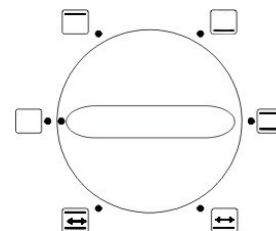


Регулятор электроконфорок: с его помощью осуществляется включение одной или двух одновременно электроконфорок.

Регуляторы режима: эта мини-печь имеет следующие режимы:

- верхний подогрев,
- нижний подогрев,
- одновременный (верхний и нижний подогрев)
- нижний подогрев с вертелом
- верхний и нижний подогрев с вертелом

Любой из режимов может быть включен одновременно с работой вертела.



Регулятор температуры: можно выбрать температуру от 100° до 250°С.

Таймер: можно установить время приготовления до 60 минут. Чтобы включить таймер, нужно повернуть кнопку-регулятор вправо (по часовой стрелке), чтобы выключить – влево (против часовой стрелки). Звуковой сигнал оповестит об окончании запрограммированного времени.

Световой индикатор: горит всегда, когда мини-печь работает.

Решетка: для выпечки, приготовления тостов или обычных блюд в различной посуде. Решетку следует устанавливать выпуклой стороной вверх.

Противень: для использования во время приготовления мяса, птицы, рыбы и других блюд, с которых во время приготовления могут выделяться жир и или вода.

Ручка-держатель для противня и решетки позволит извлекать и помещать их в мини-печь.

Ручка для вертела поможет доставать вертел из мини-печи.

Вертел используется для запекания различных сортов мяса и птицы.

Внимание! Чтобы исключить возможность получения ожогов, не дотрагивайтесь до горячих поверхностей при использовании мини-печи. Всегда соблюдайте повышенную осторожность при извлечении горячей решетки, поддона или горячей посуды из мини-печи. Используйте держатели для решетки и противня или вертела.

В нашей инструкции приведены основные рекомендации по использованию режимов работы печи. Данная информация является рекомендованной, и окончательный выбор пищевых ингредиентов и способов приготовления остается за пользователем.

ЭКСПЛУАТАЦИЯ МИНИ-ПЕЧИ

ЗАПЕКАНИЕ В МИНИ-ПЕЧИ

- Подключите вилку шнура питания мини-печи к электрической розетке.
 - Для лучшего результата рекомендуется предварительно прогреть мини-печи в течение 5 минут до начала приготовления:
 - Установите регулятор режима в положение верхнего и нижнего подогрева
 - Установите температуру 250°C
 - Установите таймер на 5 минут
 - Поверните регулятор температуры, установив нужную температуру.
 - Установите регулятор режима в нужное положение.
 - Установите решетку и (или) поддон на держатели внутри мини-печи. Вы можете устанавливать решетку и поддон на разные уровни в зависимости от желаемого результата, размера продуктов, времени приготовления.
 - Положите подготовленные по рецепту продукты и поставьте на решетку. Если вы будете выпекать прямо на решетке, то установите под неё поддон. Вы также можете запекать прямо в поддоне, не используя решетку.
 - Установите время готовки на таймере.
 - Световой индикатор включится, когда вы установите время на таймере, и выключится по истечении времени работы таймера.
 - Чтобы проверить степень готовности продуктов, переведите таймер в положение «0», откройте дверцу и выдвиньте решетку или поддон с помощью ручки, которая идет в комплекте.
 - В середине приготовления рекомендуется перевернуть продукты.
- По окончании приготовления таймер мини-печь автоматически выключится, прозвучит сигнал об окончании приготовления. Если вы окончили приготовление до истечения времени, установленного на таймере, поверните таймер в положение «0», чтобы выключить мини-печь. Также переведите регулятор режима и регулятор работы вертела в положение, соответствующее выключению.
- Важно:** Вес продуктов, которые помещаются на противень или решетку, не должен превышать 3 кг. Продукты должны располагаться равномерно по всей поверхности противня, ни одна из сторон которого не должна быть перегружена.

ПРИГОТОВЛЕНИЕ НА ВЕРТЕЛЕ

При приготовлении на вертеле для наилучших результатов рекомендуется:

- готовить в мини-печи одновременно порцию не более 2-2,3 кг.
- при приготовлении на вертеле курицы убедиться, что выступающие части (ножки, крылья) не будут препятствовать вращению вертела
- предварительно прогреть мини-печь в течение 15 минут на температуре 250°C.

Алгоритм работы:

- Поместите приготавливаемый продукт (мясо, дичь) на вертел. Убедитесь, что продукт зафиксирован зажимами вертела, расположен в центре вертела и сбалансирован относительно оси вертела.
- Установите заостренный наконечник в гнездо на стенке мини-печи. Убедитесь, что квадратное основание вертела зафиксировалось в гнезде на противоположной стенке мини-печи.
- Установите на нижних направляющих поддон.
- Установите 250°C на регуляторе температуры.
- Включите вертел, повернув соответствующий регулятор.

- Регулятор режима переведите в нужное положение.
- Установите ручку таймера на необходимое время. В среднем, необходимо около 30 минут, чтобы приготовить 2,5 кг курицы.
- Проверяйте готовность блюда в процессе приготовления.

По истечении установленного на таймере времени прозвучит звуковой сигнал. Если процесс приготовления был завершен до истечения установленного времени, переведите таймер в положение «0» вручную. Также переведите регулятор режима и регулятор работы вертела в положение, соответствующее выключению.

- Извлеките вертел из мини-печи следующим образом:
 - поместите крючки держателя вертела в пазы на каждой стороне вертела,
 - приподнимите левую сторону вертела движением вверх и наружу,
 - затем потяните вертел из гнезда на правой стороне и аккуратно извлеките.

ПРИГОТОВЛЕНИЕ ГРИЛЯ

- Оставьте дверцу приоткрытой
- Установите регулятор режима в положение верхнего нагрева.
- Установите температуру на 250⁰С
- Установите время приготовления на таймере
- По окончании приготовления переведите таймер в положение «0», если вы закончите процесс приготовления до автоматического завершения работы мини-печи по таймеру. Также переведите регулятор режима и регулятор работы вертела в положение, соответствующее выключению.

ИСПОЛЬЗОВАНИЕ ЭЛЕКТРОКОНФОРОК

- Поставьте сковороду или кастрюлю с ровным плоским дном на одну из конфорок.
 - Поверните регулятор для включения нужной конфорки в соответствующее положение. Максимальная мощность большой конфорки – 1000 Вт, малой – 600 Вт.
 - По окончании приготовления переведите регулятор в положение «выключено».
- Внимание: Не оставляйте конфорку включенной, если на ней не стоит посуда с продуктами. Это может привести к повреждению конфорки. Не используйте для приготовления на конфорках посуду с неровным (выпуклым или вогнутым) дном. Это может привести к плохому результату готовки и даже вызвать повреждение конфорки. Электроконфорки и духовая камера мини-печи могут работать одновременно.

УХОД И ЧИСТКА

Данная мини-печь требует минимального технического обслуживания. Ее комплектация не предусматривает запчастей. Не пытайтесь починить ее самостоятельно. Если вам потребуется ремонт, обратитесь к квалифицированному специалисту.

Внимание! Перед очисткой всегда выключайте прибор из розетки и давайте ему остыть.

- Во избежание электрического удара не погружайте прибор, шнур или вилку в воду или какую-либо другую жидкость. Мини-печь имеет быстро очищающееся покрытие. При необходимости протрите стенки прибора тряпкой или губкой с мягким моющим средством.
- Не используйте стальную губку и абразивные чистящие средства, не царапайте стенки мини-печи металлической посудой, так как это может повредить специальное покрытие.
- Мойте детали мини-печи теплой водой с мылом или жидкостью для мытья посуды.
- Дверцу мини-печи протирайте сначала влажной губкой, а затем сухим полотенцем или салфеткой.
- Внешнюю поверхность также протирайте влажной губкой.
- Перед использованием тщательно просушите все части мини-печи.

УСЛОВИЯ ХРАНЕНИЯ

- Отключенную от сети мини-печь необходимо остудить и вымыть.
- Хранить прибор нужно в коробке в чистом и сухом месте.
- Не упаковывайте мини-печь, если она не выключена из розетки и не остыла.
- Не наматывайте шнур вокруг корпуса прибора. Храните шнур в специальном отсеке или на задней панели снизу.
- В месте подсоединения шнура к прибору не должно быть никакого давления на шнур, иначе он деформируется или порвется.

ГАРАНТИЯ И РЕМОНТ

Данный прибор был изготовлен и испытан по необходимым методикам. Производитель предоставляет гарантию на нормальную работу прибора в течение 12 месяцев со дня покупки, при соблюдении условий указанных в гарантийном талоне изделия и следующих ниже пунктов:

- Все недостатки, связанные с дефектами материала и производства, во время действия гарантийного срока устраняются бесплатно. Рекламации должны регистрироваться непосредственно после обнаружения недостатков.
- На ущерб, вызванный ненадлежащим обращением, обслуживанием, неправильной установкой или содержанием, с неквалифицированным подключением или инсталляцией, а также непреодолимой силой или другими внешними влияниями, гарантийные обязательства не распространяются.
- Мы оставляем за собой право, при получении рекламации, отремонтировать или заменять неисправные детали, либо обменивать прибор. Замененные детали переходят в нашу собственность.
- На основе гарантии невозможны любые дальнейшие претензии. Право на гарантию, покупатель получает при условии предъявления правильно заполненного гарантийного талона.
- Условия гарантийного ремонта, адреса авторизованных сервисных центров можно узнать на сайте компании www.tesler-electronics.ru

Дополнительно: если прибор перестал правильно функционировать, до обращения в сервисный центр, предлагаем сначала проверить, нет ли для этого других причин, как, например, прерванное электроснабжение.

ДАТА ПРОИЗВОДСТВА

Каждому изделию присваивается уникальный серийный номер в виде буквенно-цифрового ряда, который содержит следующую информацию: модель изделия, дату производства, порядковый номер изделия.

Серийный номер располагается на задней панели продукта и в гарантийном талоне.

Пример серийного номера: 047EOGP3000B1017100650, где

1. первые три цифры (047) – для внутреннего использования производителем,
2. буквы и цифры (EOGP3000B), соответствующие сокращенному наименованию модели (полное обозначение см. на упаковке),
3. четыре цифры - месяц и год производства (1017),
4. последние шесть цифр (100650) – порядковый номер изделия.

БЕЗОПАСНАЯ УТИЛИЗАЦИЯ

После окончания срока службы не выбрасывайте прибор вместе с бытовыми отходами. Передайте его в специализированный пункт для дальнейшей утилизации. Этим вы поможете защитить окружающую среду. Для гарантийного ремонта обращайтесь только в авторизованные сервисные центры.



ТЕХНИЧЕСКИЕ ХАРАКТЕРИСТИКИ

Модель	TESLER EOGP-3000 BLACK
Объем духовой камеры	30 л
Тип управления	механическое управление
Гриль (вертел)	есть
Электроконфорки	2 шт.
Мощность электроконфорок	1000 Вт +600 Вт
Макс. температура	250 °С
Количество режимов приготовления	5
Питание	от сети пер. тока 220~240В, 50 Гц
Потребляемая мощность	1600 Вт
Срок службы прибора	5 лет
Диапазон установки времени работы:	0 - 60 минут
Диапазон установки температуры:	100 - 250 °С
Габаритные размеры	505x363x313 мм
Габаритные размеры упаковки:	547x396x370 мм

Производитель оставляет за собой право в любой момент без обязательного извещения вносить изменения в дизайн и технические характеристики товара. Рисунки и эскизы носят приблизительный характер.

Производитель: Чжуншань Силк Имп. энд Эксп. Груп Ко., ЛТД оф Гуандун
 Адрес: Но. 28 Юэ Лай Нань Род, Чжуншань, Гуандун, Китай.
 Сделано в Китае.



